

第 7 1 回 石 川 県 民 体 育 大 会 組 合 わ せ パレーボール競技組合わせ(一般の部)

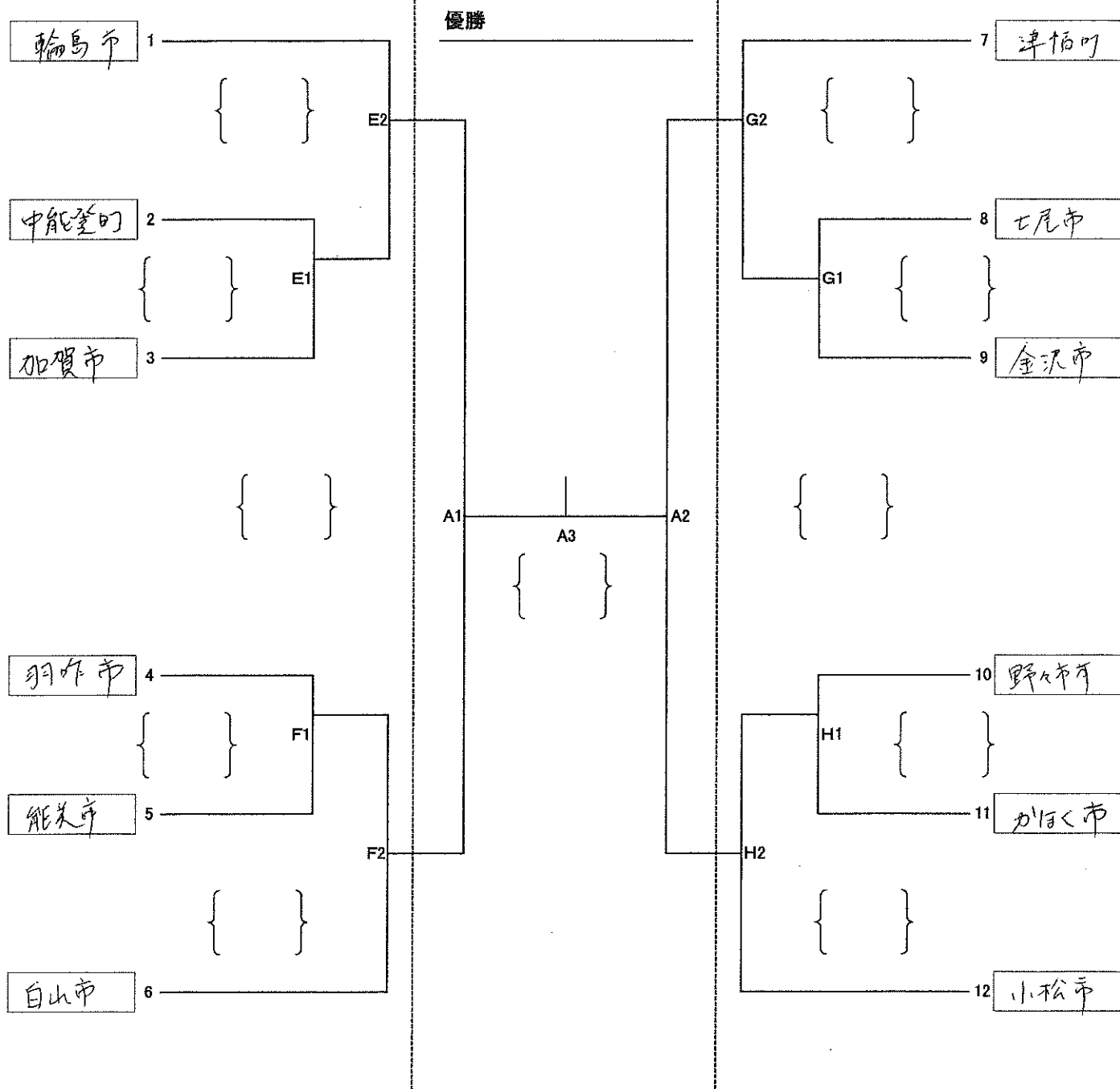
【一般の部 男子】

8月3日(土) 午前11時
E/Fコート 根上 勤 労 者 体 育 セ ン タ ー
G/Hコート 寺 井 体 育 館
8月4日(日) 午前9時
Aコート 物 見 山 総 合 体 育 館

8月3日(土)

8月4日(日)

8月3日(土)



※ 第1日目 : 第1試合の補助役員は、第2試合のチームからお願いします。
第2日目 : 第1試合の補助役員は、第2試合のチームからお願いします。

第 7 1 回 石 川 県 民 体 育 大 会 組 合 わ せ バレーボール競技組合わせ(一般の部)

【一般の部 女子】

8月3日(土) 午前11時

A・Bコート 物見山総合体育館

C・Dコート 岩内体育館

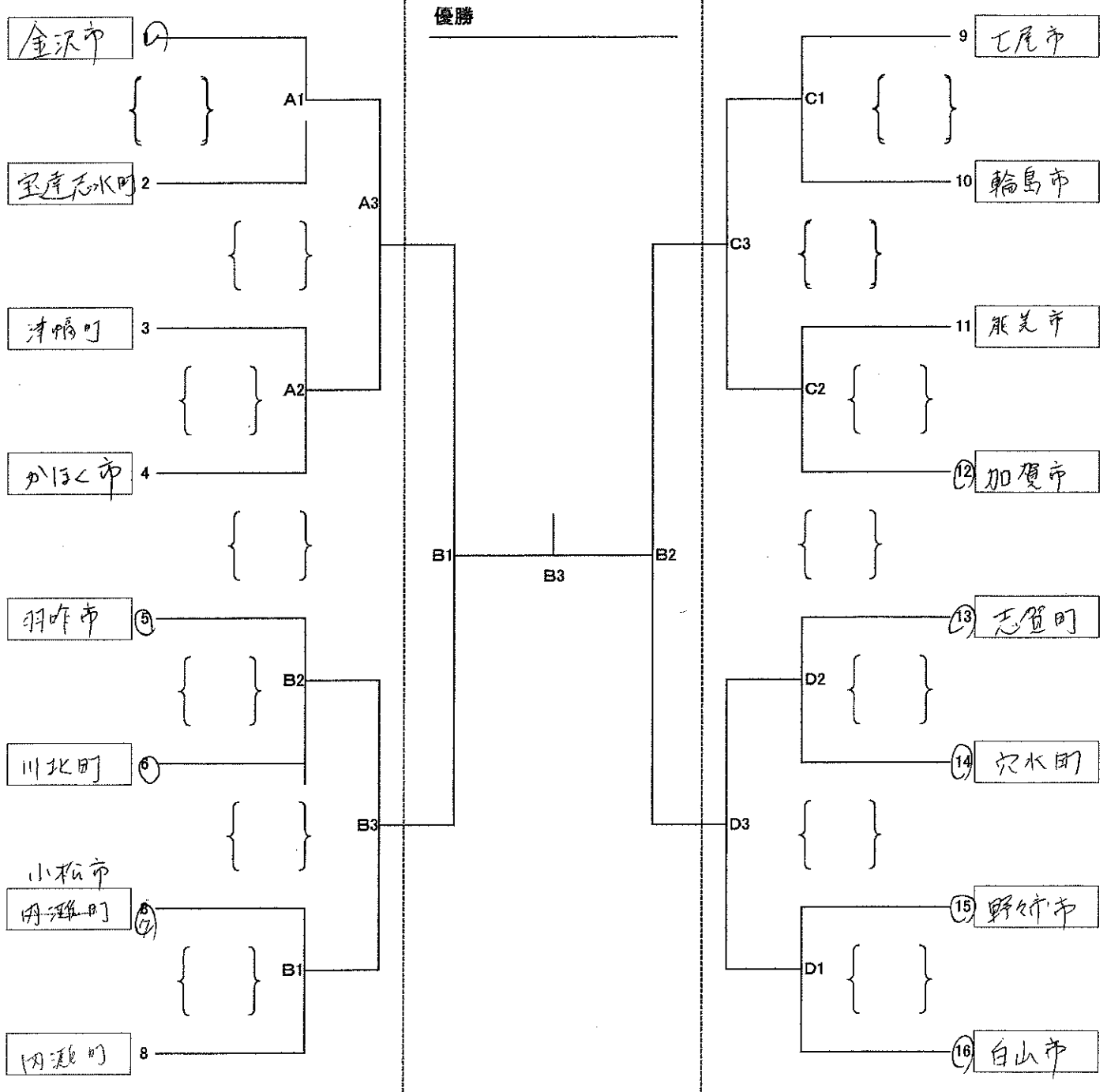
8月4日(日) 午前9時

Bコート 物見山総合体育館

8月3日(土)

8月4日(日)

8月3日(土)



※ 第1日目 : 第1試合の補助役員は、第2試合のチームからお願いします。
第2日目 : 第1試合の補助役員は、第2試合のチームからお願いします。

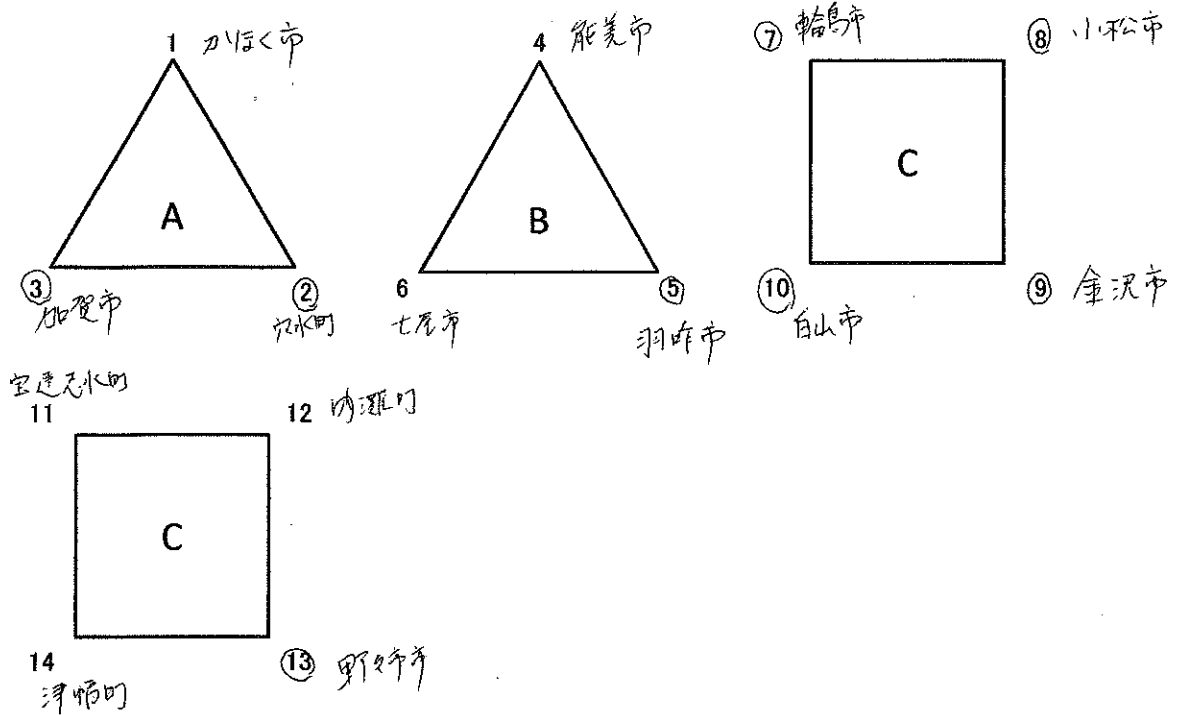
第 7 1 回 石 川 県 民 体 育 大 会 組 合 わ せ バレーボール競技組合わせ(壮年の部)

【壮年の部男子】

8月4日(日)午前9時

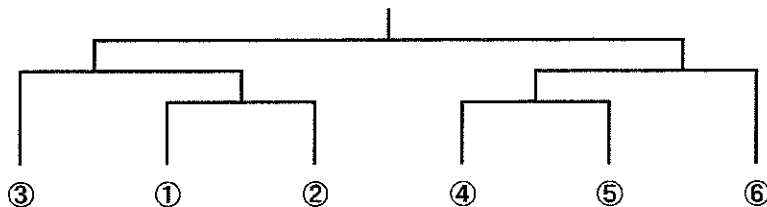
第1~4コート 能美市岩内体育館

予選組合せ



3セットマッチ	第1コート				第2コート				第3コート				
	リンク	メンズの部		審判	リンク	メンズの部		審判	リンク	メンズの部		審判	
第1試合	A	1	2	3	B	4	5	6	C	7	8	9	
第2試合	追い込み	A	2	3	1	B	5	6	4	C	9	10	7
第3試合	追い込み	A	3	1	2	B	6	4	5	C	10	7	8
第4試合	追い込み									C	8	9	10
3セットマッチ	第4コート												
	リンク	メンズの部		審判									
第1試合	D	11	12	13									
第2試合	追い込み	D	13	14	11								
第3試合	追い込み	D	14	11	12								
第4試合	追い込み	D	12	13	14								

決勝組合せ



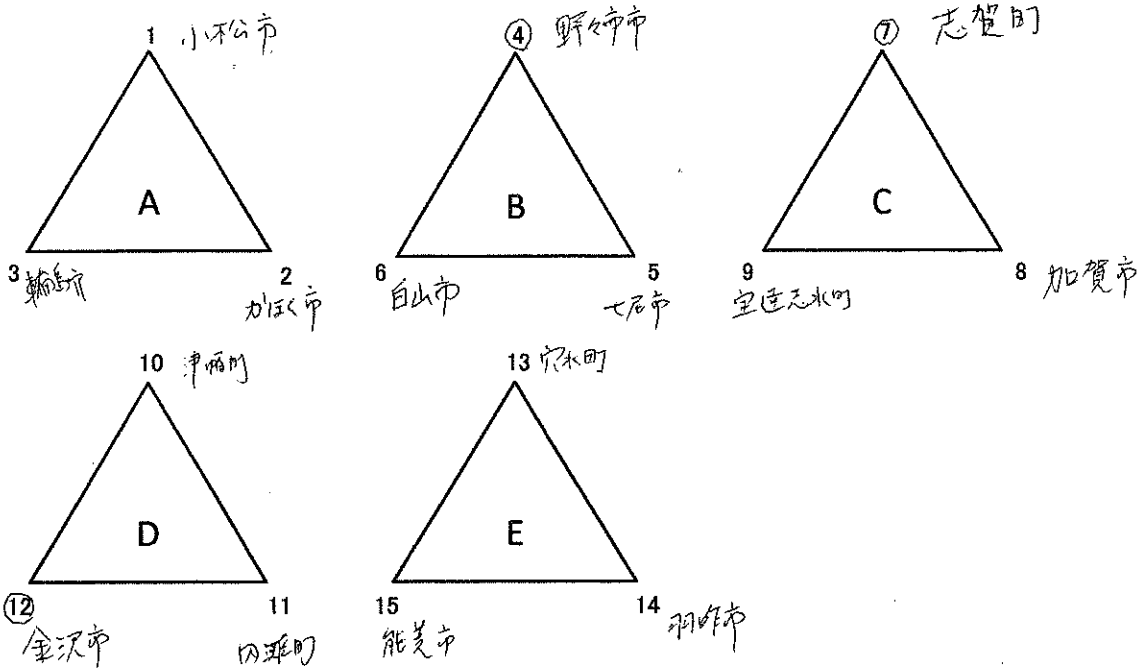
3セットマッチ	第1コート			第2コート		
	メンズの部		審判	メンズの部		審判
第1試合	①	②	③	④	⑤	⑥
第2試合	③	1月試合目勝者	1試合目敗者	⑥	1試合目勝者	1試合目敗者
第3試合	追い込み			2試合目勝者	2試合目勝者	2試合目敗者

第 7 1 回 石 川 県 民 体 育 大 会 組 合 わ せ バレーボール競技組合わせ(壮年の部)

【壮年の部女子】

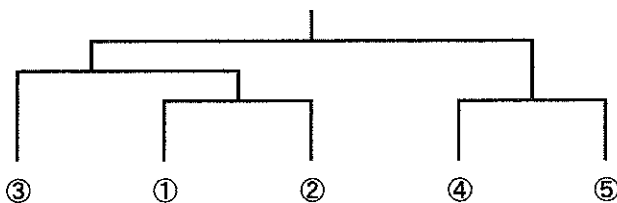
8月4日(日)午前9時
第5~9コート 寺 井 体 育 館

予選組合せ



3セットマッチ	第5コート				第6コート				第7コート				
	リンク	審判	レディースの部		リンク	審判	レディースの部		リンク	審判	レディースの部		
第1試合	A	3	1	2	B	6	4	5	C	9	7	8	
第2試合	追い込み	A	1	2	3	B	4	5	6	C	7	8	9
第3試合	追い込み	A	2	3	1	B	5	6	4	C	8	9	7
第4試合	追い込み												
3セットマッチ	第8コート				第8コート								
	リンク	審判	レディースの部		リンク	審判	レディースの部						
第1試合	D	12	10	11	E	15	13	14					
第2試合	追い込み	D	10	11	12	E	13	14	15				
第3試合	追い込み	D	11	12	10	E	14	15	13				
第4試合	追い込み												

決勝組合せ



3セットマッチ	第6コート		
	審判	レディースの部	
第1試合	③	①	②
第2試合	追い込み	1試合目敗者	④ ⑤
第3試合	追い込み	2試合目敗者	③ 1試合目勝者
第4試合	追い込み	3試合目敗者	3試合目勝者 2試合目勝者