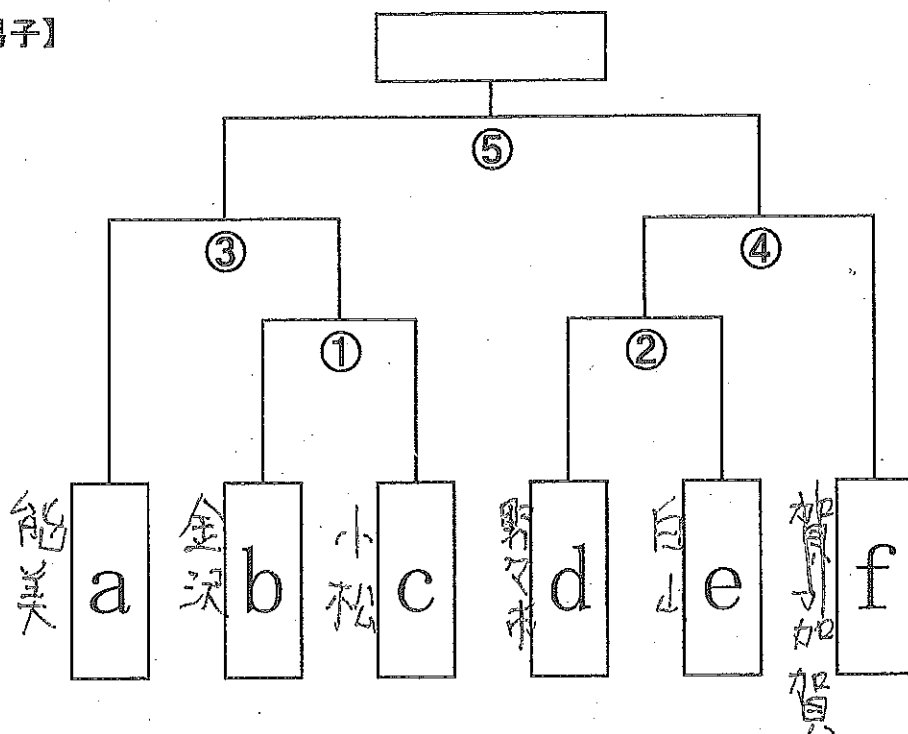


第70回石川県民体育大会ハンドボール競技組合せ

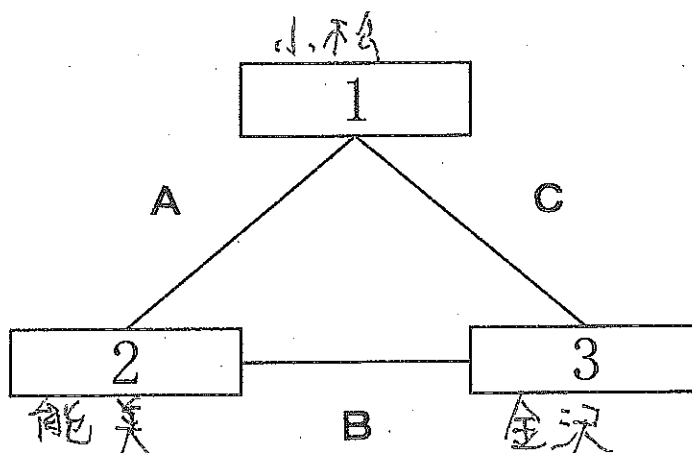
期日: 8月12日(日)

場所: 根上体育館

【男子】



【女子】



【競技時間】 20-10-20

- ① 9:00 ~ 9:50
- ② 10:00 ~ 10:50
- A 11:10 ~ 11:50
- ③ 12:00 ~ 12:50
- B 13:00 ~ 13:50
- ④ 14:00 ~ 14:50
- C 15:00 ~ 15:50
- ⑤ 16:00 ~ 16:50